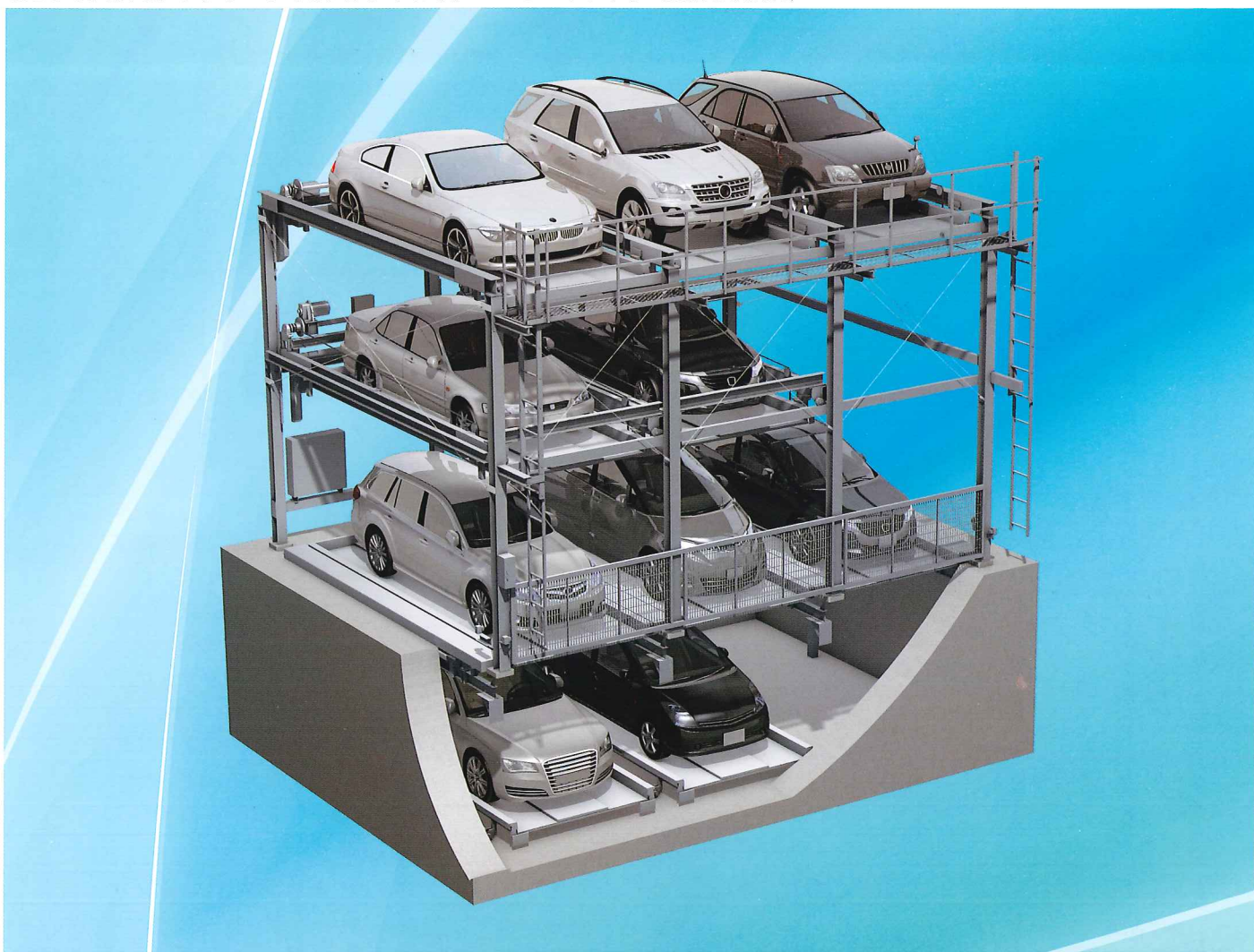


# レントウパズルHS31CL

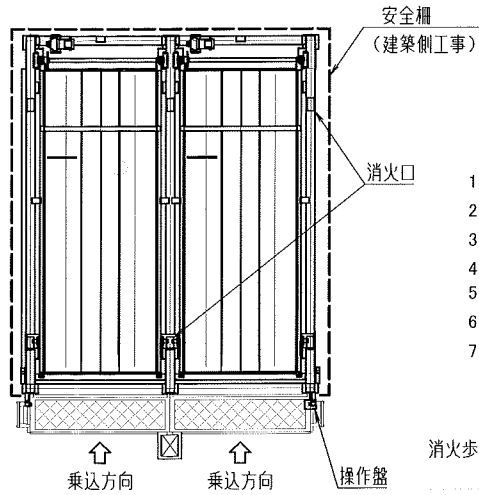
国土交通省認定番号：近畿(13)-2

- コンパクトで収容効率の良い、4段式(地上3段・ピット1段)の駐車装置です。
- 安全を確保するための安全装置が充実しています。
- 構造材やパレットには溶融亜鉛メッキを施し、錆に強く、耐候性に優れています。
- インバーター制御及び低騒音型モーターを採用し、静粛性が向上しています。
- 24時間体制のサポートで安心してお使いいただけます。(別途有償契約)

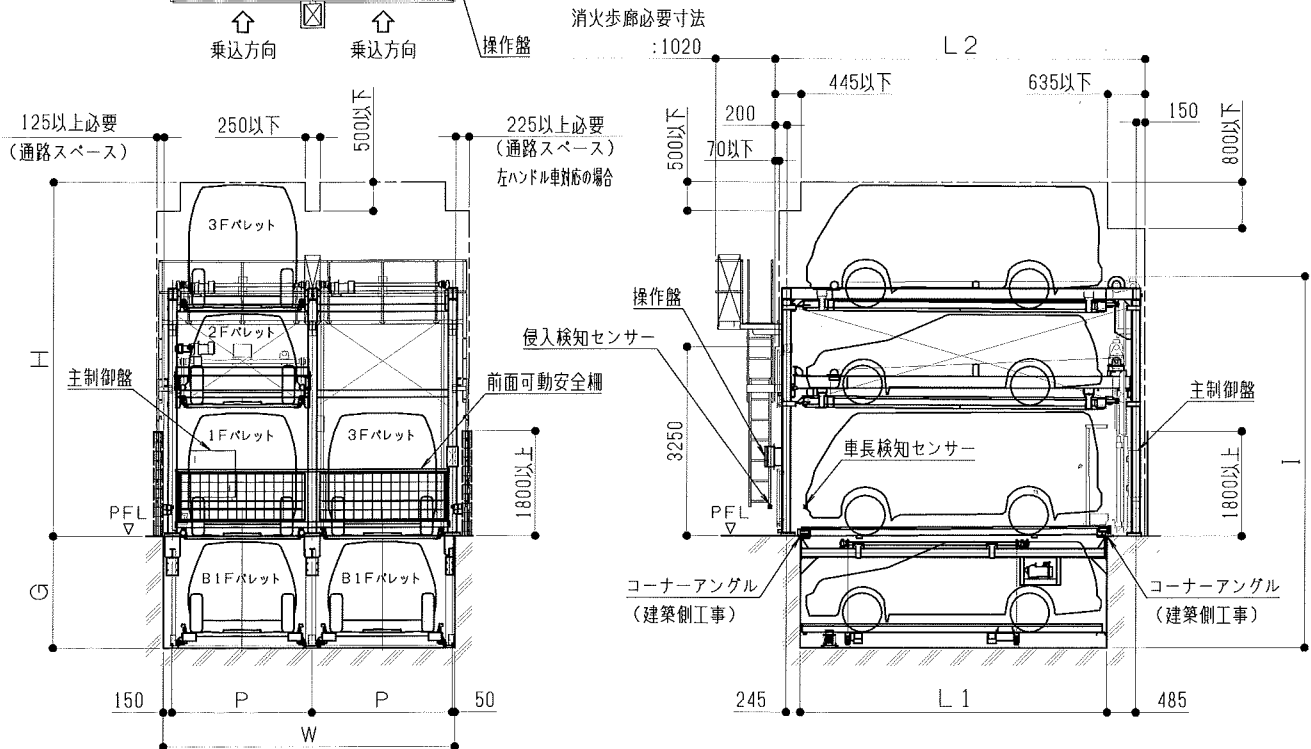


この写真はオプション仕様を装備しています。

# 4段方式(昇降・横行・ピット式) 駐車装置 レントウパズルHS31CL



1. ピット底部は後打ちアンカー施工ができる構造として下さい。
2. ピット内排水設備が必要です。
3. 消防法により消火設備が必要となる場合があります。
4. 装置両側面・後面に安全柵が必要です。(H=1800以上、壁・塀等がある場合は不要です。)
5. 装置前面車路幅は6m以上を推奨します。
6. 地上通路スペースを確保して下さい。
7. この仕様は改良のため予告無しに変更することがありますから予め御了承下さい。



## ■ 装置諸元

| 方 式              |                                    | 4段(地上3段・ピット1段)昇降・横行・ピット式 |      |      |             |       |       |           |       |       |  |
|------------------|------------------------------------|--------------------------|------|------|-------------|-------|-------|-----------|-------|-------|--|
| 仕 様              |                                    | 標準ルーフ仕様                  |      |      | 3・1Fハイルーフ仕様 |       |       | 全段ハイルーフ仕様 |       |       |  |
| 分 類              | 記 号                                | T490                     | S525 | G550 | TH490       | SH525 | GH550 | TA490     | SA525 | GA550 |  |
| 収容可能車諸元          | 全 長 (mm)                           | 4700                     | 5050 | 5300 | 4700        | 5050  | 5300  | 4700      | 5050  | 5300  |  |
|                  | 全 幅 (mm)                           | 1750                     | 1850 | 1950 | 1750        | 1850  | 1950  | 1750      | 1850  | 1950  |  |
|                  | 全高(mm)                             | 3F                       | 1550 |      |             | 2100  |       |           | 2100  |       |  |
|                  |                                    | 2F                       | 1550 |      |             | 1550  |       |           | 2100  |       |  |
|                  |                                    | 1F                       | 1900 |      |             | 2100  |       |           | 2100  |       |  |
| B1F              |                                    | 1550                     |      |      | 1550        |       |       | 2100      |       |       |  |
| 重 量 (kg)         | 2000                               |                          | 2300 | 2000 |             | 2300  | 2000  |           | 2300  |       |  |
| 最低地上高(mm)        | 120                                |                          |      |      |             |       |       |           |       |       |  |
| ピット奥行(mm)        | L1                                 | 4900                     | 5250 | 5500 | 4900        | 5250  | 5500  | 4900      | 5250  | 5500  |  |
| 必要奥行(mm)         | L2                                 | 5980                     | 6330 | 6580 | 5980        | 6330  | 6580  | 5980      | 6330  | 6580  |  |
| 連棟ピッチ(mm)        | P                                  | 2300                     | 2400 | 2500 | 2300        | 2400  | 2500  | 2300      | 2400  | 2500  |  |
| ピット間口(mm)        | W                                  | P × [N] + 200            |      |      |             |       |       |           |       |       |  |
| ピット深さ(mm)        | G                                  | 1920(水上)                 |      |      | 1920(水上)    |       |       | 2470(水上)  |       |       |  |
| 装置有効高さ(mm)       | H                                  | 5340                     |      |      | 6090        |       |       | 6640      |       |       |  |
| ピット底～装置天端高さ(mm)  | I                                  | 6160                     |      |      | 6360        |       |       | 7460      |       |       |  |
| 時間 (50/60Hz) (秒) | 横行                                 |                          |      |      | 約17         |       |       |           |       |       |  |
|                  | 3F昇降                               | 約52                      |      |      | 約54         |       |       | 約61       |       |       |  |
|                  | 2F昇降                               | 約30                      |      |      | 約33         |       |       | 約33       |       |       |  |
|                  | B1F昇降                              | 約25                      |      |      | 約25         |       |       | 約32       |       |       |  |
|                  | ゲート開閉                              | 約17                      |      |      |             |       |       |           |       |       |  |
| モーター             | 昇降                                 | 2.2kw プレーキ付 (インバータ制御)    |      |      |             |       |       |           |       |       |  |
|                  | 横行                                 | 0.2kw プレーキ付 (インバータ制御)    |      |      |             |       |       |           |       |       |  |
| 電 源              | 三相交流 200/200V(50/60Hz) 5~6kVA+D種接地 |                          |      |      |             |       |       |           |       |       |  |
| 入 庫 方 式          | 後進入庫                               |                          |      |      |             |       |       |           |       |       |  |
| 防 錆 仕 様          | 垂鉛メッキ                              |                          |      |      |             |       |       |           |       |       |  |
| 収 容 台 数          | ([N] × 4) - 2 (台)                  |                          |      |      |             |       |       |           |       |       |  |

[N]は連棟数を示す。(最大8連棟迄)

## ■ 安全装置

- パレット落下防止装置
- 非常停止スイッチ
- 停電時制動装置
- 前面可動安全柵
- 前面侵入検知センサー
- 車長検知センサー
- オーバーラン防止装置
- ソレノイドロックキー

## ■ オプション

- 消火歩廊
- 回転灯
- 故障表示用接点
- 簡易防振ゴム

※ 寒冷地の設置については別途お問い合わせ下さい。

※ 末永く安心してご利用いただくためには、定期的なメンテナンスは欠かせません。装置設置後は保守点検契約を締結していただきます。