

- コンパクトで収容効率の良い、5段式(地上3段・ピット2段)の駐車装置です。
- 安全を確保するための安全装置が充実しています。
- 構造材やパレットには溶融亜鉛メッキを施し、錆に強く、耐候性に優れています。
- 低騒音型モーターを採用し、静粛性が向上しています。
- 24時間体制のサポートで安心してお使いいただけます。(別途有償契約)



この写真はオプション仕様を装備しています。



KYOKUTO
極東開発パーキング株式会社

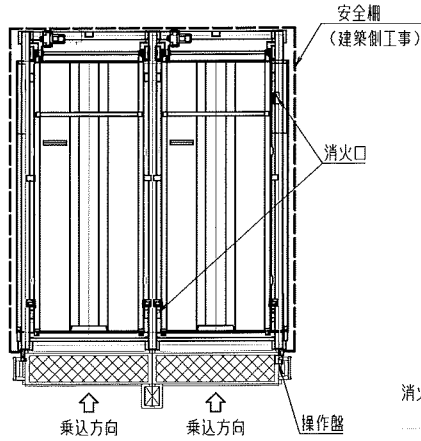
<http://www.kyokuto-parking.com/>

本 社 〒663-8545 兵庫県西宮市甲子園口6丁目1-45
TEL：0798-66-1567 FAX：0798-65-7410

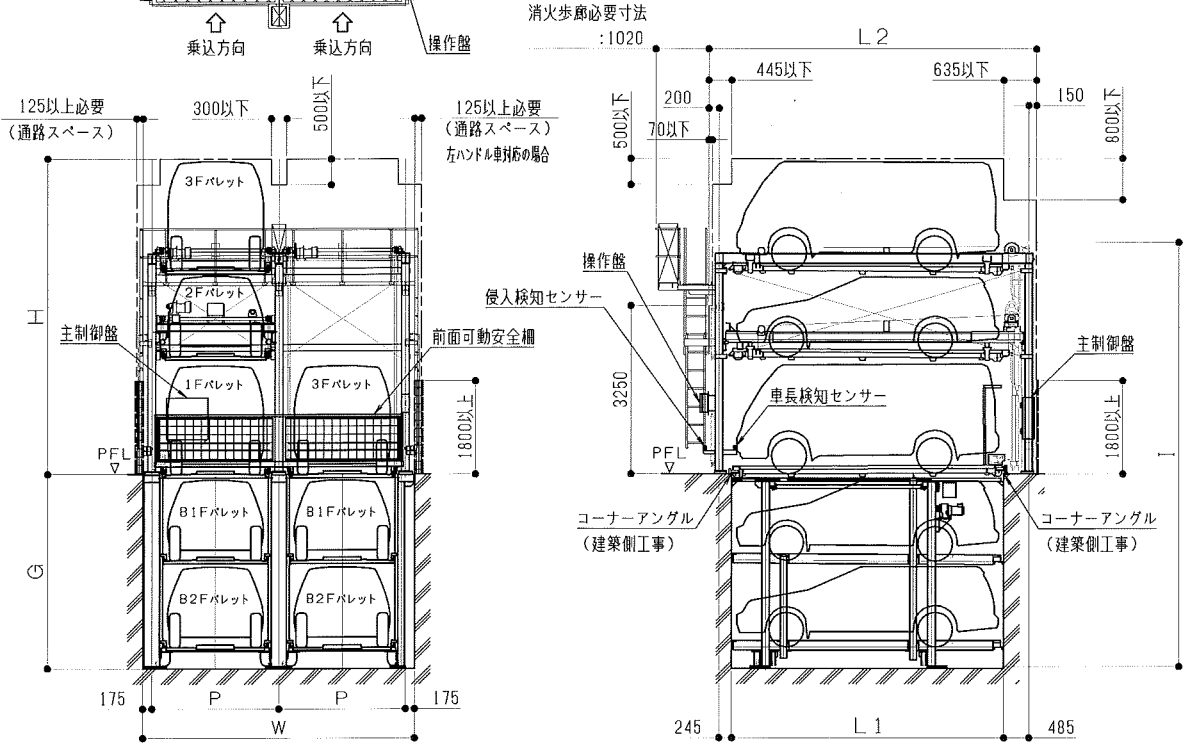
東京営業部 〒140-0002 東京都品川区東品川3丁目15-10
TEL：03-5781-9837 FAX：03-5781-3460

大阪営業部 〒541-0047 大阪市中央区淡路町4丁目3-10 TMMビル3F
TEL：06-4707-3585 FAX：06-4707-3586

5段方式(昇降・横行・ピット式) 駐車装置 レントウパズルHS32



1. ピット底部は後打ちアンカー施工ができる構造として下さい。
2. ピット内排水設備が必要です。
3. 消防法により消火設備が必要となる場合があります。
4. 装置両側面・後面に安全柵が必要です。(H=1800以上、壁・塀等がある場合は不要です。)
5. 装置前面車路幅は6m以上を推奨します。
6. 地上通路スペースを確保して下さい。
7. この仕様は改良のため予告無しに変更することがありますから予め御了承下さい。



■ 装置諸元

方 式		5段(地上3段・ピット2段)昇降・横行・ピット式									
仕 様		標準ルーフ仕様			3・1Fハイルーフ仕様			全段ハイルーフ仕様			
分 類 記 号		P490	M525	W550	PH490	MH525	WH550	PA490	MA525	WA550	
収容可能車諸元	全 長 (mm)	4700	5050	5300	4700	5050	5300	4700	5050	5300	
	全 幅 (mm)	1750	1850	1950	1750	1850	1950	1750	1850	1950	
	全高(mm)	3F	1550			2100			2100		
		2F	1550			1550			2100		
		1F	1900			2100			2100		
B1・B2F		1550			1550			2100			
重 量 (kg)	2000		2300	2000		2300	2000		2300		
最低地上高(mm)	120										
ピット奥行(mm)	L1	4900	5250	5500	4900	5250	5500	4900	5250	5500	
必要奥行(mm)	L2	5980	6330	6580	5980	6330	6580	5980	6330	6580	
連棟ピッチ(mm)	P	2350	2450	2550	2350	2450	2550	2350	2450	2550	
ピット間口(mm)	W	P × [N] + 350									
ピット深さ(mm)	G	3750(水上)			3750(水上)			4850(水上)			
装置有効高さ(mm)	H	5340			6090			6640			
		ご注意: 固定式泡消火配管対応の場合は別途お問い合わせ下さい。									
装置底~装置天端高さ(mm)	I	7990			8190			8740			
時 間 (50/60Hz) (秒)	横行				約19						
	3F昇降	約52			約54			約61			
	2F昇降	約30			約33			約33			
	B1F昇降	約34/28			約34/28			約45/38			
	B2F昇降	約67/56			約67/56			約90/75			
	ゲート開閉	約19									
モーター	地上昇降	2.2kw ブレーキ付(インバータ制御)									
	横行	0.2kw ブレーキ付(インバータ制御)									
	地下昇降	3.7kw ブレーキ付									
電 源		三相交流 200/200V(50/60Hz) 7kVA+D種接地									
入 庫 方 式		後進入庫									
防 錆 任 務		亜鉛メッキ									
収 容 台 数		([N] × 5) - 2 (台)									

■ 安全装置

- パレット落下防止装置
- 非常停止スイッチ
- 停電時制動装置
- 前面可動安全柵
- 前面侵入検知センサー
- 車長検知センサー
- オーバーラン防止装置
- ソレノイドロックキー

■ オプション

- 固定式消火配管対応
- 消火歩廊
- B2F 収容車用消火ノズル
- 回転灯
- 故障表示用接点
- 簡易防振ゴム

※ 寒冷地の設置については別途お問い合わせ下さい。

※ 末永く安心してご利用いただくためには、定期的なメンテナンスは欠かせません。装置設置後は保守点検契約を締結していただきます。