

クリンパクタ®(ごみ貯留ドラム)



ごみ圧縮・貯留システム
いつでもごみが捨てられる

いつでも
ごみが捨てられます

貯留排出機の設置は、投入が簡単で、いつでもごみが出せること、多量のごみを貯留することを可能にします。

悪臭や害虫の発生がなく
衛生的

密閉構造の貯留排出機であるため、ごみの散乱や汚水の洩れがありません。また、カラスや犬猫などによる散乱も防げ、衛生的に貯留を可能にします。

排出は押しボタンだけの
簡単操作

機械式ごみ収集車への積み込みは、操作ボタンを押すだけです。機械式ごみ収集車がそのまま使え、専用車を用意する必要がありません。

耐久性の高いステンレス製ドラム採用

ステップ不要のバリアフリー設計

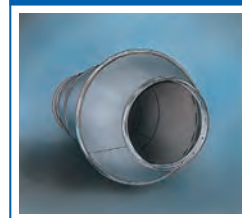
低騒音・低振動を実現

脱臭装置で悪臭が出ない

ごみ保管場所の省スペース化

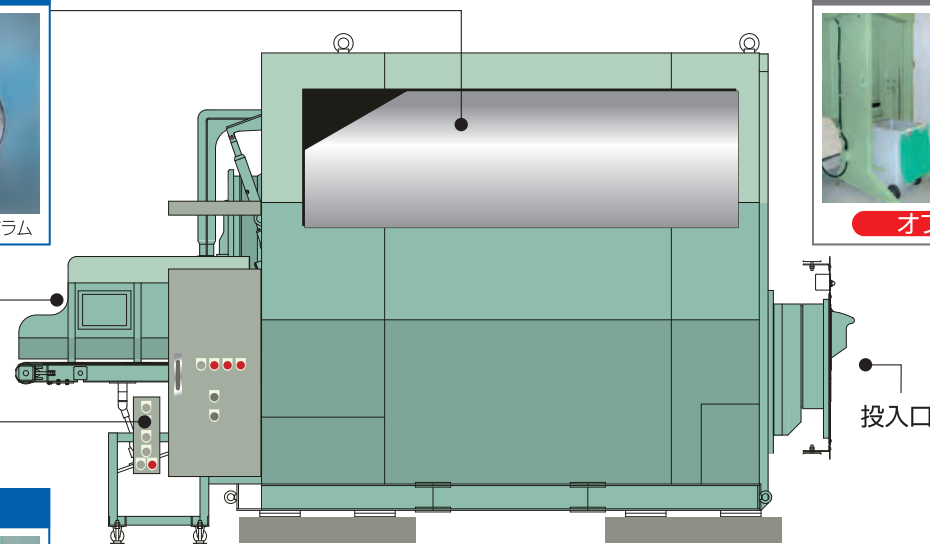
ごみに触れずに収集車へ自動排出

ドラム本体



ステンレス(SUS304)ドラム

ベルトコンベア
タイプ



自動反転投入装置



オプション

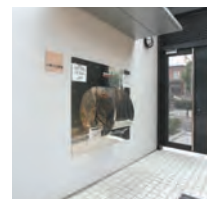
排出操作盤



簡単ボタン操作パネル

標準装着

活性炭脱臭装置



ごみ投入口

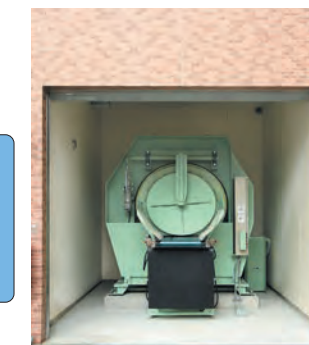
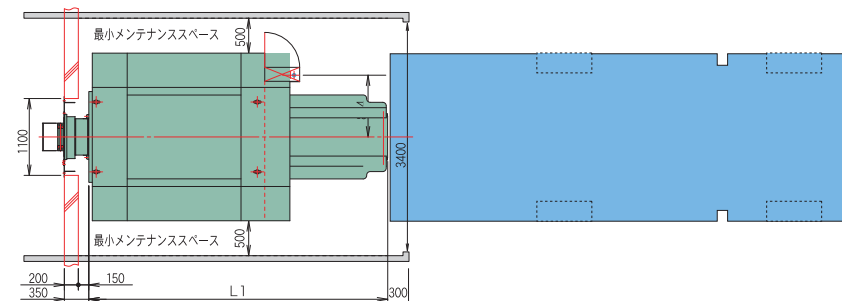


ごみ投入口

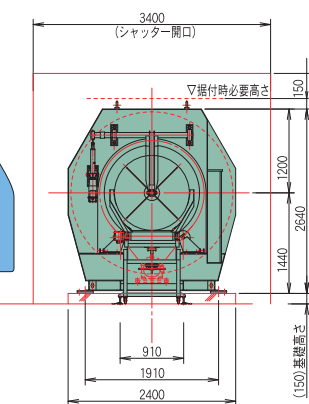
● 設置寸法

(単位:mm)

■ 装置平面図

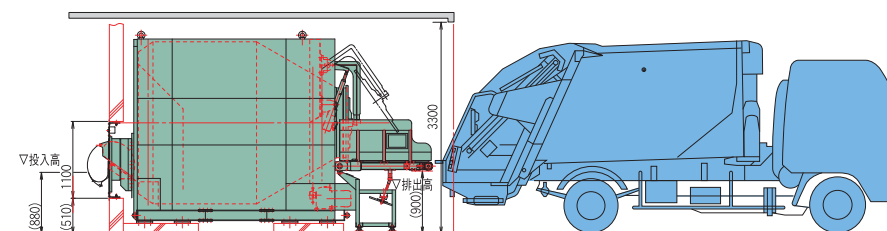


■ 正面図



(単位:mm)

■ 装置側面図



※ () 内の数値は条件により変更いたします。
※ 自動反転装置及び2F投入式の寸法にしましてはお問い合わせ下さい。

● 仕様書・装置寸法表

仕様書

| 機器名称 | 主要諸元 | | 重量 | 動力 | 備考 |
|--------|--------|--------------------|------------|---|--|
| 貯溜排出機 | 形式 | GCZ A | 本体 E kg | 3φ200V D kW (ドラム駆動用) 0.4kW (排出扉用) | ドラム駆動モータはインバータ制御。 ※印の数値は、ごみの種類により異なります。 |
| | 容量 | B m ³ | | | |
| | ごみ貯溜能力 | ※ C m ³ | | | |
| | 主要材質 | ドラム:SUS304 | | | |
| 排出コンベア | 駆動方式 | モーターダイレクト駆動方式 | 250kg | 3φ200V 0.4kW | |
| | ベルト幅 | 600mm | | | |
| | ベルト材質 | PVC, PET | | | |

寸法一覧表

| | A | 06 | 08 | 10 | 12 | 14 | 16 | 18 | 20 |
|----|------|------|------|------|------|------|------|------|----|
| L1 | 3800 | 4280 | 4760 | 5240 | 5720 | 6200 | 6680 | 7160 | |

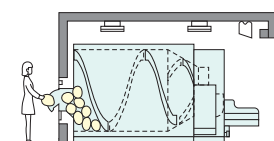
仕様書一覧表

| | A | 06 | 08 | 10 | 12 | 14 | 16 | 18 | 20 |
|---|------|------|------|------|------|------|------|------|----|
| B | 6 | 8 | 10 | 12 | 14 | 16 | 18 | 20 | |
| C | 9 | 12 | 15 | 18 | 21 | 24 | 27 | 30 | |
| D | | 3.7 | | 5.5 | | 7.5 | | 11 | |
| E | 3880 | 4110 | 4340 | 4570 | 4800 | 5030 | 5260 | 5490 | |

※製品の仕様および外観は改善等のため予告なく変更する場合があります。

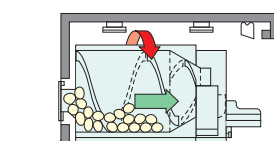
● ごみ投入

段差がなく、GLレベルでの投入作業が可能です。投入口を開けると、内部ドラムが自動的に回転を開始します。



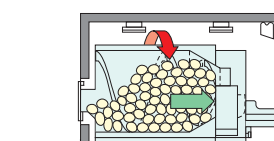
● ドラム回転

投入されたごみは、回転により、組成の攪拌がなされます。また、回転はインバータ制御により、低騒音・低振動です。



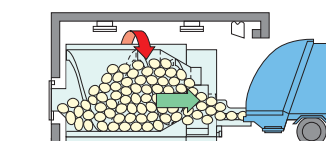
● 圧縮・貯溜

投入されたごみはステンレス製ドラム内で貯溜され、投入を続けることにより圧縮効果を得ることができます。



● 自動排出

ドラム内のごみは、ベルトコンベアによりごみ収集車へ自動排出され、ごみに手をふれることはありません。



クリンパクタ

ビット昇降式

2N-DG

2N-DGT

2N-SG

3N-DG

3N-DGT

3N-SG

地上昇降機形式

HT20

HS30

HS40

HS50

ビット1段昇降機形式

HT11

HT21

HS31

HS41

ビット2段昇降機形式

HS22

HS32

HS42

地上昇降機形式

HS30W

HS40W

ターンテーブル

オプション

標準装備

安全装置

リニューアルパーキング

クリンパクタ

コインパーキング

メンテナンスについて

別途工事

会社概要